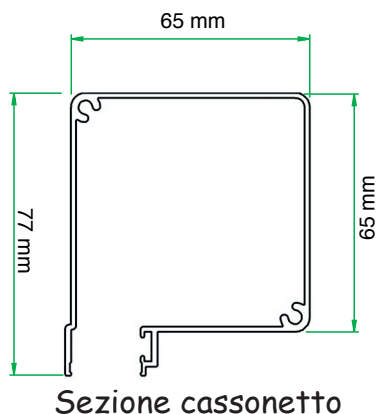
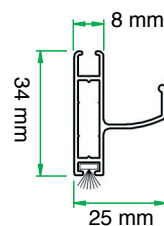


# TENDE DA ESTERNO

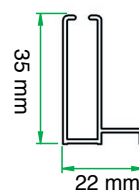
## Movimentazione manuale a molla o motorizzata



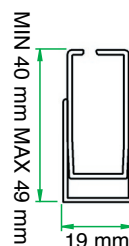
Sezione cassonetto



Sezione barra maniglia



Sezione guida fissa con bottoni



Sezione guida regolabile con bottoni

### DIMENSIONI MASSIME CONSIGLIATE - Cass.65 a molla

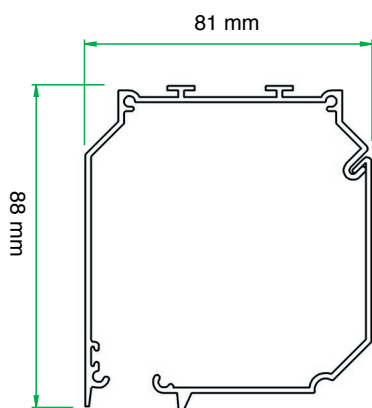
LARGHEZZA: 1500 mm - ALTEZZA: 2000 mm

### DIMENSIONI MASSIME CONSIGLIATE - Cass.65 motorizzata

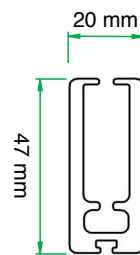
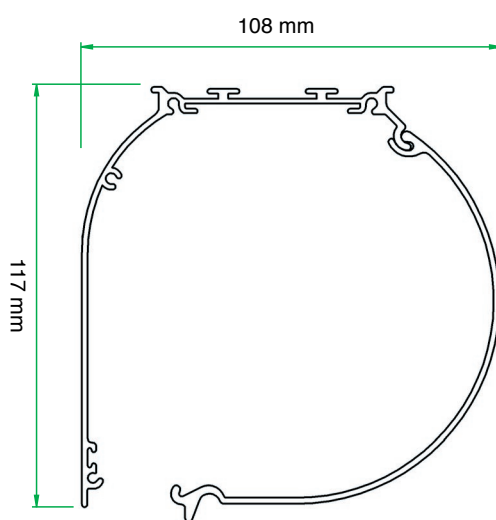
LARGHEZZA: 1000 mm - ALTEZZA: 2100 mm

- Per dimensioni fuori dalle misure massime consigliate, contattare l'azienda.
- Versioni manuali a molla disponibili anche con cassonetti 55, 50, 40, 31.
- Per informazioni di fattibilità dimensionali contattare l'azienda.

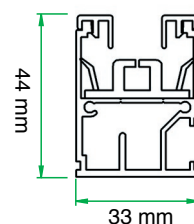
## Movimentazione manuale ad argano o motorizzata



Sezioni cassonetti



Sezione barra maniglia



Sezione guida con zip

### DIMENSIONI MASSIME CONSIGLIATE - Cassonetto 81

LARGHEZZA: 2000 mm - ALTEZZA: 2000 mm

### DIMENSIONI MASSIME CONSIGLIATE - Cassonetto 108

LARGHEZZA: 3000 mm - ALTEZZA: 3000 mm

- Disponibile versione con guide filo in acciaio con dimensioni massime LARGHEZZA 4000 mm e ALTEZZA 3000 mm.
  - Per tipologia di tessuto oscurante/filtrante fare riferimento alla mazzetta tessuti.
- L'Azienda, per aggiornamenti e migliorie, si riserva di apportare qualsiasi tipo di variazione anche senza preavviso.*